

Kombi-Ableiter Typ 1+2 (Anforderungsklasse B+C)

Combined lightning current and surge arrester type 1+2 (class I + II)

P-HMS 280 R - multipolig

P-HMS 280 R - multipole

Bezeichnung Type	Bestell-Nr. Order-no.	Netzform Mains system	Fernmeldung (Fm) Remote signalling (RS)
P-HMS 280 R 2	317 220	TN	<input type="checkbox"/>
P-HMS 280 Fm R 2	317 222	TN	<input checked="" type="checkbox"/>
P-HMS 280 R 1+1	317 210	TT / TN	<input type="checkbox"/>
P-HMS 280 Fm R 1+1	317 212	TT / TN	<input checked="" type="checkbox"/>
P-HMS 280 R 3	317 230	TN-C	<input type="checkbox"/>
P-HMS 280 Fm R 3	317 232	TN-C	<input checked="" type="checkbox"/>
P-HMS 280 R 4	317 250	TN-S	<input type="checkbox"/>
P-HMS 280 Fm R 4	317 252	TN-S	<input checked="" type="checkbox"/>
P-HMS 280 R 3+1	317 240	TT / TN-S	<input type="checkbox"/>
P-HMS 280 Fm R 3+1	317 242	TT / TN-S	<input checked="" type="checkbox"/>

Sicherheitshinweise Safety regulations

Das Gerät darf nur in einwandfreiem Zustand eingebaut werden und muss vor dem Einbau auf Beschädigung oder andere Mängel geprüft werden. Das Öffnen oder sonstiger Geräteeingriff führt zum Erlöschen sämtlicher Gewährleistungen. Der Einbau darf nur von einer Elektrofachkraft unter Berücksichtigung der DIN-VDE-Bestimmungen durchgeführt werden.

Only install a device that is in perfect condition. Inspect the device for damages or other defects. Opening or any other damage to the device will cancel the warranty. The device may be installed only by an authorized electrician in compliance with IEC regulations and national standards.

Installationshinweise Installation hints

Vor einer Isolationsmessung werden die Steckteile des Überspannungsschutzgerätes aus dem Messkreis entfernt, damit sie nicht zu einer Beeinflussung der Messergebnisse führen.

To avoid inaccurate insulation measurements the plug-ins of the device have to be removed.

N/PE Steckteil N/PE plug-in

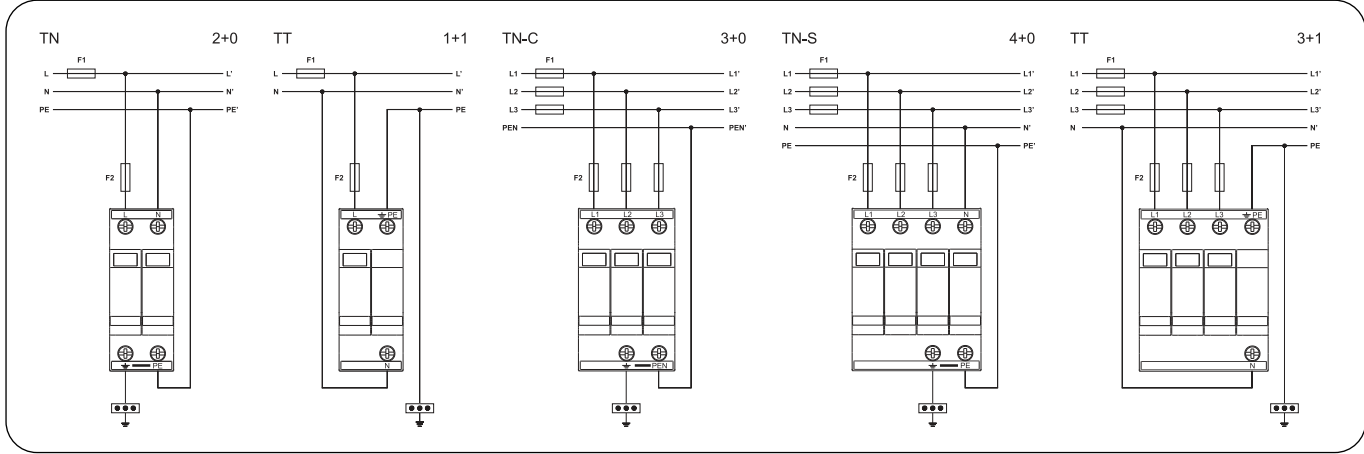
N/PE Steckteil mit erhöhter Zieh- und Steckkraft.

Increased removal and insertion force for N/PE plug-in.

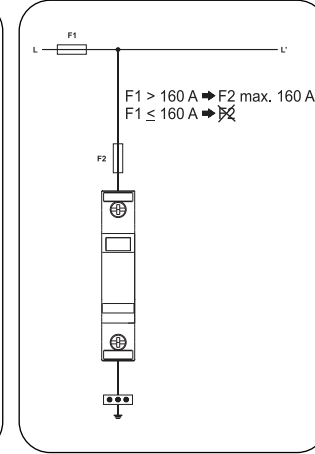
Technische Daten					
Bestell-Nr.	317 220	317 210	317 230	317 250	317 240
	317 222	317 212	317 232	317 252	317 242
Nennspannung L-(PE)N	230 V ~				
Höchste Dauerspannung	L-N 280 V ~ / N-PE 255 V ~				
Blitzstoßstrom (10/350 µs) / Pol	12,5 kA	12,5 / 20 kA [N-PE]	12,5 kA	12,5 kA	12,5 / 50 kA [N-PE]
Blitzstoßstrom (10/350 µs) / Gesamt	25 kA	20 kA	37,5 kA	50 kA	50 kA
Spezifische Energie / Gesamt	156 kJ/Ω	100 kJ/Ω	351 kJ/Ω	625 kJ/Ω	625 kJ/Ω
Nennableitstoßstrom (8/20 µs) / Pol	30 kA	30 / 30 kA [N-PE]	30 kA	30 kA	30 / 100 kA [N-PE]
Nennableitstoßstrom (8/20 µs) / Gesamt	60 kA	30 kA	90 kA	120 kA	100 kA
Max. Ableitstoßstrom (8/20 µs) / Pol	50 kA	50 / 60 kA [N-PE]	50 kA	50 kA	50 / 120 kA [N-PE]
Max. Ableitstoßstrom (8/20 µs) / Gesamt	100 kA	60 kA	150 kA	150 kA	120 kA
Schutzpegel	bei 5 kA bei I _n	< 1,0 kV < 1,5 kV	< 1,0 kV < 1,3 kV	< 1,0 kV < 1,3 kV	< 1,5 kV < 1,5 kV
Max. Vorsicherung	160 A gL/gG				
Kurzschlussfestigkeit	25 kA / 50 Hz				
Prüfnorm	EN 61643-11				
Betriebstemperaturbereich	- 40 °C ... + 80 °C				
Schutzart	IP 20				
Gehäusewerkstoff	Thermoplast, UL 94 V-0				
Anschlussquerschnitt	min. 4 mm ² ein-/feindrätig max. 50 mm ² mehrdrätig / 35 mm ² feindrätig				
Anzugsdrehmoment	4 Nm				
Montage auf Hutschiene	35 mm EN 60715				
Einbauort	Innenraum				
Einbaubreite	2 TE	2 TE	3 TE	4 TE	4 TE
Schutzelement	MOV	MOV + GDT [N-PE]	MOV	MOV	MOV + GDT [N-PE]
Ansprechzeit	t _A	< 25 ns < 100 ns	< 25 ns	< 25 ns	< 100 ns
Folgestromlöschfähigkeit	I _{fi}	kein I _f [N-PE] 100 A _{eff}	kein I _f	kein I _f	[N-PE] 100 A _{eff}
Schutzleiterstrom	I _{PE}	< 0,8 mA	-	< 0,2 mA	< 0,2 mA
Thermische Abtrennvorrichtung	Ja				
Anzahl der Ports	1				
TOV-Charakteristik	U _T	335 V / 5 s = Festigkeit ; 440 V / 120 min = sicherer Ausfall			

Technical data					
Order-no.	317 220	317 210	317 230	317 250	317 240
	317 222	317 212	317 232	317 252	317 242
Nominal voltage L-(PE)N	230 V ~				
Max. continuous operating voltage	L-N 280 V ~ / N-PE 255 V ~				
Lightning impulse current (10/350 µs) / pole	12,5 kA	12,5 / 20 kA [N-PE]	12,5 kA	12,5 kA	12,5 / 50 kA [N-PE]
Lightning impulse current (10/350 µs) / total	25 kA	20 kA	37,5 kA	50 kA	50 kA
Specific energy / total	156 kJ/Ω	100 kJ/Ω	351 kJ/Ω	625 kJ/Ω	625 kJ/Ω
Nom. discharge current (8/20 µs) / pole	30 kA	30 / 30 kA [N-PE]	30 kA	30 kA	30 / 100 kA [N-PE]
Nom. discharge current (8/20 µs) / total	60 kA	30 kA	90 kA	120 kA	100 kA
Max. discharge current (8/20 µs) / pole	50 kA	50 / 60 kA [N-PE]	50 kA	50 kA	50 / 120 kA [N-PE]
Max. discharge current (8/20 µs) / total	100 kA	60 kA	150 kA	150 kA	120 kA
Voltage protection level	U _p at 5 kA at I _n	< 1,0 kV < 1,5 kV	< 1,0 kV < 1,3 kV	< 1,0 kV < 1,3 kV	< 1,5 kV < 1,5 kV
Max. backup fuse	160 A gL/gG				
Short-circuit current rating	25 kA / 50 Hz				
Test standard	EN 61643-11				
Operating temperature range	- 40 °C ... + 80 °C				
Protection class	IP 20				
Housing material	Thermoplastic, UL 94 V-0				
Cross section for connection	min. 4 mm ² single-core/finely-stranded max. 50 mm ² stranded / 35 mm ² finely-stranded				
Torque	4 Nm				
Mounting on DIN rail	35 mm EN 60715				
Location category	Indoor				
Dimensions	2 mods.	2 mods.	3 mods.	4 mods.	4 mods.
Protection component	MOV	MOV + GDT [N-PE]	MOV	MOV	MOV + GDT [N-PE]
Response time	t _A	< 25 ns < 100 ns	< 25 ns	< 25 ns	< 100 ns
Follow current interrupt rating	I _{fi}	no I _f [N-PE] 100 A _{eff}	no I _f	no I _f	[N-PE] 100 A _{eff}
Residual current	I _{PE}	< 0,8 mA	-	< 0,2 mA	< 0,2 mA
Thermal disconnecter	Yes				
Number of ports	1				
TOV characteristic	U _T	335 V / 5 s = withstand ; 440 V / 120 min = safe failure			

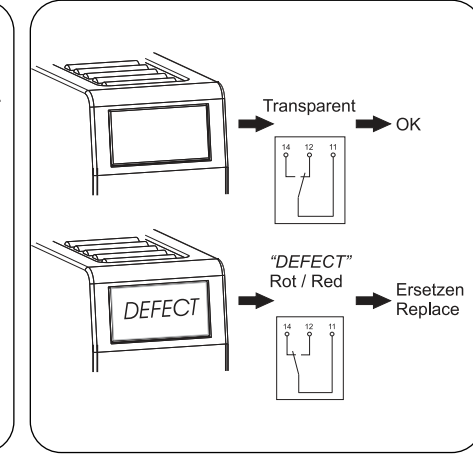
**Anschluss
Connection**



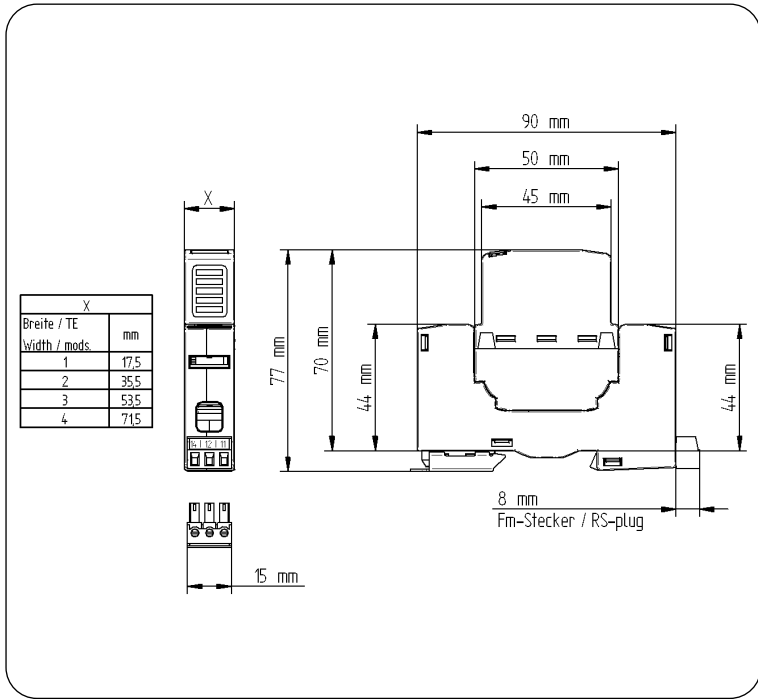
**Vorsicherung
Backup fuse**



**Funktionsanzeige
Function display**



**Abmessungen
Dimensions**



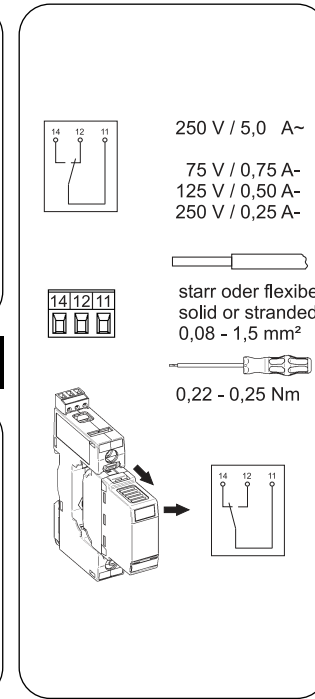
**Koordination
Coordination**

SPD	LPZ	Bezeichnung Type	Leitungslänge Cable length	
T1	0 _A -1	P-BM	≥ 15 m	Koordiniert Coordinated
T1 + T2	0 _A -2	P-HMS 280	≥ 5 m	
T2	0 _B /1-2	P-VMS 280	≥ 5 m	
T3	2-3	P-DA	≥ 5 m	

**Zubehör und Ersatzteile
Accessories and spare parts**

Bezeichnung Type	Bestell-Nr. Order-no.	Steckteil plug-in
P-HMS 280 R	317 201	
P-N/PE BC R	317 261	
P-N/PE BC R50	317 263	

**Fernmeldung (Fm)
Remote signalling (RS)**



**Steckteil Verriegelung
Locking mechanism**

