

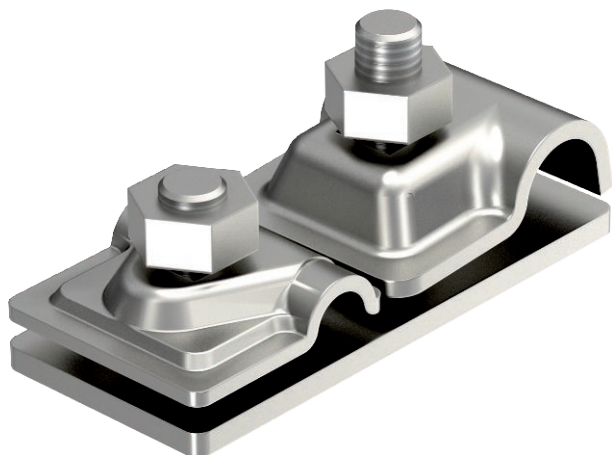
# Технический паспорт

Соединительная пластина для токоотвода OBO

isCon®

Арт.-№ 5408026

OBO  
BETTERMANN



- пластина для соединения токоотвода OBO isCon® с молниеприемной мачтой Ø 16 мм;
- протестирована током до 150 кА (класс молниезащиты II).

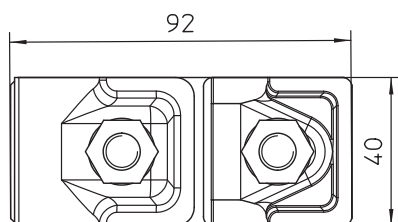
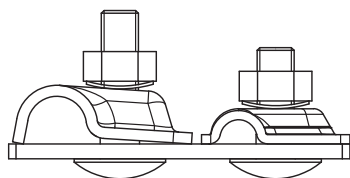


A2 Нержавеющая сталь 1.4301 (304)

## Исходные данные

Артикульный №	5408026
Тип	isCon AP1-16 VA
Обозначение 1	Соединительная пластина
Обозначение 2	для провода isCon
Размер	16x8-10mm
материал	Нержавеющая сталь, материал 1.4301
Сокращенное наименование материала	A2
Минимальная единица продажи	1,00 Шт.
Вес	27,40 кг/100 шт.

## Технические характеристики



Подключение	Сплошной круг
Исполнение с заземлением и защитой от молнии	Прочее
Токопроводящие способности	H1/150 кА
Проводники	Rd 8-10 x Rd 16 мм