



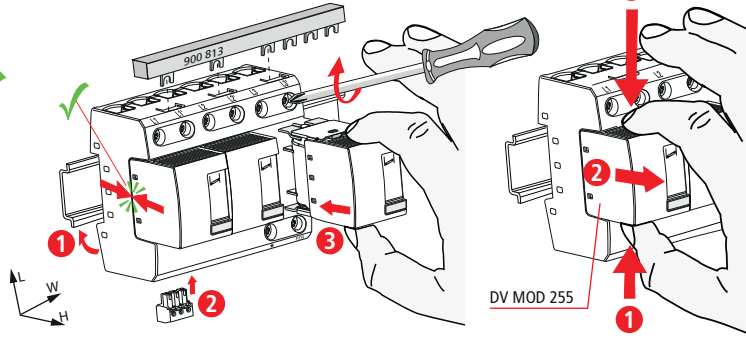
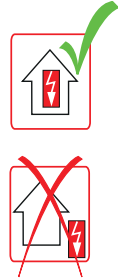
DEHNventil®modular DV M TNC 255 (FM)

- DE Einbauanleitung
- GB Installation instructions
- IT Istruzioni di montaggio
- FR Instructions de montage
- NL Montagehandleiding
- ES Instrucciones de montaje
- PT Instruções de montagem
- DK Monteringsvejledning
- SE Monteringsanvisning
- FI Asennusohje
- GR Οδηγίες συναρμολόγησης
- PL Instrukcja montażu
- CZ Návod k montáži
- TR Montaj kılavuzu
- RU Инструкция по монтажу
- CN 安装说明
- HU Szerelési útmutató
- JP 設置説明書

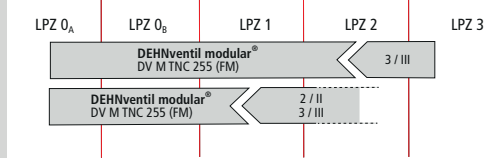


I+II IEC 61643-11...
1+2 EN 61643-11...

Pozidriv®Z2 7 Nm

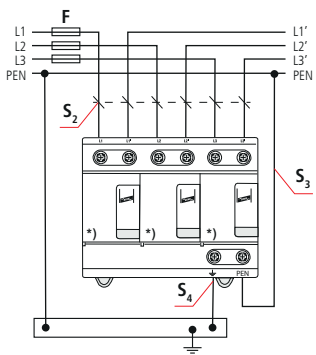


U_N	230 / 400 V (50/60 Hz) Tol.: 0V ... U_c
U_c	264 V (50/60 Hz)
$I_{fi}^{(1)}$	50 kA _{rms}
I_{SCCR}	50 kA _{rms}
$I_{imp}^{10/350 \mu s}$	25 kA (L ⇒ PEN); 75 kA (L1+L2+L3 ⇒ PEN)
max. \Rightarrow 2)	125 A gG
max. \Rightarrow 3)	315 A gG
ϑ	-40°C ... +80°C (... +60°C 2))
I_{PE}	<< 10 μ A
Φ	5% ... 95%
IP 4)	20
L x W x H	90 mm x 108 mm x 73 mm

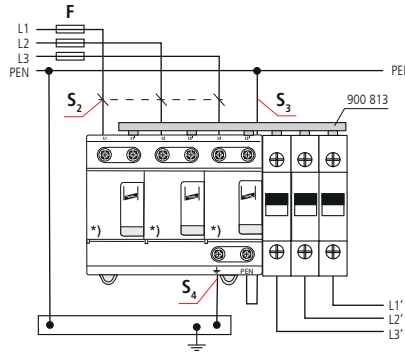


min. \square L1, L1', L2, L2', L3, L3', PEN, \downarrow	10 mm ²	
max. \square L1, L2, L3, PEN	35 mm ²	50 mm ²
max. \square L1', L2', L3', \downarrow	25 mm ²	35 mm ²
\square	16 mm ² Cu	≥ 15.5 mm

2) TNC



*) DV MOD 255

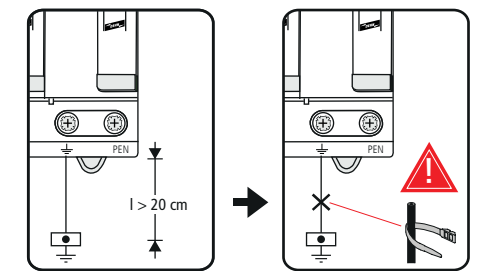


*) DV MOD 255

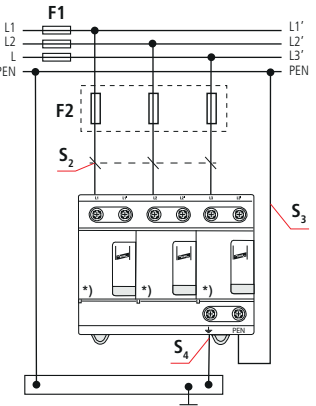


DEHNventil modular DV M TNC 255 (FM)		F A gG	S ₂ / mm ²	S ₃ / mm ²	S ₄ / mm ²
F	F ≤ 125 A gG	25	10	16	16
	F > 125 A gG	35	10	16	16
		40	10	16	16
		50	10	16	16
		63	10	16	16
		80	16	16	16
		100	25	16	16
		125	35	16	16

F A gG	S ₂ / mm ²	S ₃ / mm ²	S ₄ / mm ²
25	10	16	16
35	10	16	16
40	10	16	16
50	10	16	16
63	10	16	16
80	16	16	16
100	25	16	16
125	35	16	16



3) TNC

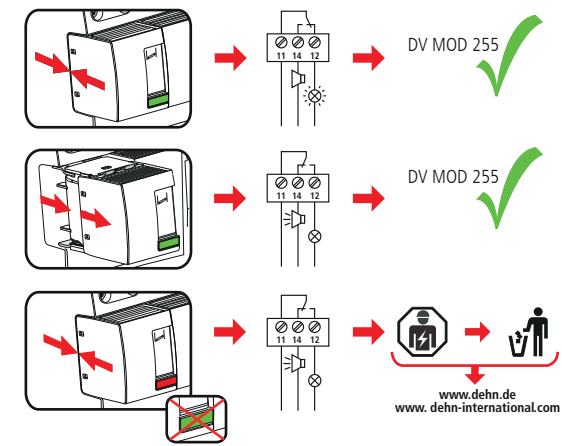


*) DV MOD 255

DEHNventil modular DV M TNC 255 (FM)		F1 A gG	F2 A gG
F1	F1 > 315 A gG	25	---
	F2 ≤ 315 A gG	35	---
		40	---
		50	---
		63	---
		80	---
		100	---
		125	---
		160	25
		200	35
		250	35
		315	50
		>315	50

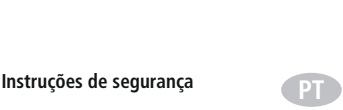
$I_k \leq 100$ kA_{rms}

F1 A gG	S ₂ / mm ²	S ₃ / mm ²	S ₄ / mm ²	F2 A gG
25	10	16	16	---
35	10	16	16	---
40	10	16	16	---
50	10	16	16	---
63	10	16	16	---
80	10	16	16	---
100	16	16	16	---
125	16	16	16	---
160	25	25	25	---
200	35	35	25	---
250	35	35	25	---
315	50	50	25	---
>315	50	50	25	315



DEHNventil modular DV M TNC 255 FM		U _N / I _N
	AC: 250 V / 0.5 A	
	DC: 250 V / 0.1 A 125 V / 0.2 A 75 V / 0.5 A	
		max. 1.5 mm ²

1539 / 11.16 / 3005838



Instruções de segurança

A ligação e a montagem do aparelho apenas devem ser efectuadas por electricistas. Cumprir as normas nacionais e as disposições de segurança (IEC 60364-5-53 (VDE 0100 parte 534...)). Antes da montagem, controlar se o aparelho apresenta danos exteriores. Não se pode proceder à montagem do aparelho, se for detectado um dano ou qualquer outro defeito. A utilização do aparelho só é permitida no âmbito das condições referidas e indicadas no presente manual de montagem. No caso de cargas superiores aos valores indicados, podem ser causados danos no aparelho, assim como nos meios de produção eléctricos ligados a este. As intervenções e as alterações no aparelho causam a perda do direito à garantia.

Dispositivos de protecção RCD (residual current device)

A par das indicações sobre o pré-fusível máx. F1, (F2), devem ser tomadas em consideração a capacidade de carga da corrente nominal máx. do dispositivo de protecção RCD e das barras coletoras em forma de pente utilizadas.

Informações técnicas adicionais

Número de portas do SPD (dispositivo de protecção contra sobretensões): 1
1 Controlo adicional por VDE: Limite / anulação de correntes subsequentes de rede até 100 kA_{eff}
4 Classe de protecção: IP 20 (instalado)

Veiligheidsvoorschriften

Aansluiting en montage van het apparaat mogen enkel door een erkend elektricien uitgevoerd worden. De nationale voorschriften en veiligheidsvoorschriften dienen opgevolgd te worden (IEC 60364-5-53 (VDE 0100 Deel 534...)). Voor de montage dient het apparaat op uitwendige schade nagekeken te worden. Indien schade of een andere fout vastgesteld wordt, mag het apparaat niet gemontereerd worden. Het gebruik van het apparaat is alleen toegelaten binnen het kader van de in deze montagehandleiding opgenoemde en getoonde omstandigheden. Bij belastingen die hoger liggen dan de getoonde waarden, kunnen wel het apparaat als de aangesloten elektrische werktuigen beschadigd worden. Verkeerd gebruik van veranderingen aan het apparaat leiden tot het verlies van het recht op waarborg.

RCD-veiligheidsvoorzieningen

Naast de gegevens van de max. voerzekering F1 (F2) moet rekening worden gehouden met de max. nominale belastbaarheid van de RCD-veiligheidsvoorziening en de gebruikte kamrils.

Bijkomende technische gegevens

Aantal poorten van de SPD: 1

1 Bijkomende keuring door VDE: begrenzen / doveen van volgstroom tot 100 kA_{eff}
4 Beschermingsgraad: IP 20 (ingebouwd)

Bezpečnostní pokyny

Připojení a montáž přístroje smí provést pouze elektrikář. Dodržte národní předpisy a bezpečnostní ustanovení (viz též IEC 60364-5-53 (VDE 0100 část 534...)). Před zahájením montáže zkontrolujte, zda není přístroj znehřívku poškozen. Pokud zjistíte poškození nebo jiné vady, nesmíte přístroj montovat. Použítí přístroje je dovoleno pouze v rámci podmínek uvedených a jmenovaných v návodu k instalaci. V případě zařizení nad rámec uvedených hodnot může dojít ke zničení přístroje a připojených elektrických provozních prostředků. Zásady do příručky a změny mají za následek zánik nároku na záruční plnění.

RCD zařízení na ochranu proti poruchovému proudu

Kromě údajů o max. ochraně F1 (F2) je třeba zohlednit také jmenovitou proudovou zatížitelnost RCD zařízení na ochranu proti poruchovému proudu a použité přípojnice.

Další technické údaje

Počet portů SPD: 1

1 dodatečná kontrola VDE: Vymezení / odstranění sekundárního proudů do 100 kA_{eff}
4 Druh ochrany: IP 20 (vestavěný)

IEC 60417-6182:
Installation,
electrotechnical expertise

Informazioni di sicurezza

L'allacciamento ed il montaggio dell'apparecchiatura possono essere effettuati solo da personale qualificato. Sono da osservare le prescrizioni e le disposizioni di sicurezza nazionali (IEC 60364-5-53 (VDE 0100 Parte 534...)). Prima del montaggio, controllare che l'apparecchiatura non presenti danni evidenti all'esterno. Nel caso in cui dovesse essere constatato un danneggiamento o un altro difetto, non montare l'apparecchiatura. L'impiego dell'apparecchiatura è consentito esclusivamente in presenza delle condizioni menzionate ed indicate in queste istruzioni sul montaggio. In caso di carico superiore ai valori dimostrati, l'apparecchiatura e l'impianto elettrico collegato possono subire gravi danneggiamenti. Interventi o modifiche all'apparecchiatura comportano la perdita del diritto di garanzia.

Dispositivi di sicurezza RCD

Oltre ai dati del fusibile max. F1 (F2), si deve tenere in considerazione la sollecitazione max. con corrente nominale del dispositivo di sicurezza RCD e dei pettini di collegamento impiegati.

Dati tecnici aggiuntivi

Numero di porte del dispositivo di protezione da sovratensione: 1

1 ulteriore verifica a cura di VDE: Limitazione/estensione di correnti subsequenti di rete fino a 100 kA_{eff}
4 Grado di protezione: IP 20 (installato)

Sikkerhedshenvisninger

Tilslutning og montering af aflederen må kun udføres af en fagkyndig. De nationale forskrifter og sikkerhedsbestemmelser måste overholdes. Se også (IEC 60364-5-53 (VDE 0100 del 534...)). For monteringen skal aflederen kontrolleres for udvendige skader. Hvis der konstateres skader eller andre mangler, må aflederen ikke monteres. Anvendelse af aflederen er kun tilladt i forbindelse med betingelserne, der er nævnt og vist i montagevejledningen. Ved belastninger, der overskrider de anførte værdier, kan aflederen såvel som de tilsluttede installationer og apparater ødelægges. Åbning og indgreb i aflederen medfører bortfald af enhver garanti.

RCD-beskyttelsesanordninger

Udover oplysningerne om max. foreløbig sikring F1 (F2) skal der tages højde for RCD-beskyttelsesanordningernes og de anvendte kamskinners maks. mærkestørrelsesbelastbarhed.

Yderligere tekniske oplysninger

Antal SPD-porte: 1

1 ekstra VDE-test: Begrænsning/slukning af netfølgestrøm op til 100 kA_{eff}
4 Kapsling: IP 20 (monteret)

Güvenlik uyarıları

Çihazın bağlantı ve montajı, sadece bir elektrik teknisyeni tarafından yapılabilir. Ulusalarası düzenlemeler ve güvenlik hükümleri dikkate alınmalıdır (bkz. ayrıca IEC 60364-5-53 (VDE 0100 Bölüm 534...)). Çihaz montajı öncesinde, dış hasar durumunu kontrol edilmelidir. Bir hasar veya başka bir kusur tespit edilirse çihaz montajı yapılmamalıdır. Çihazın kullanılmasında sadece bu montaj kılavuzu kapsamında belirtilen ve gösterilen koşullarda izin verilir. Belli bir değerin üzerinde olan yüklemeler çihaz ve buna bağlı elektrikli ekipmanlara zarar verebilir. Çihazda müdahaleler ve deęişiklikler yapılmısa, garanti haklarınızdımeşme yükü açar.

RCD-Koruyucu Düzenekler

Maks. On sigorta F1 (F2) detaylarınıın yanı sıra, RCD-Koruyucu Düzenek cihazın maks. akım taşıma kapasitesi ve kullanılan baralar dikkate alınmalıdır.

Ek Teknik Bilgiler

SPD liman sayısı: 1

1 VDE tarafından yapılan ek testler: 100 kA_{eff} e kadar güç kaynağı akımının simirlendirilmesi / iptal edilmesi
4 Koruma sınıfı: IP 20 (entegre)

Überspannungsschutz
Blitzschutz/Erdung
Arbeitsschutz
DEHN schützt.®

Indicaciones de seguridad

La conexión y el montaje del aparato sólo deben ser realizados por un electricista especializado. Deben observarse las normativas y disposiciones de seguridad nacionales (IEC 60364-5-53 (VDE 0100 parte 534...)).

Antes de iniciar el montaje, debe comprobarse que el aparato no presente daños externos. En caso de observar daños u otros defectos, no debe efectuarse el montaje del aparato. El empleo del aparato está limitado a las condiciones indicadas y mostradas en estas instrucciones de montaje. Si las cargas superan los valores indicados, puede dañar tanto el aparato como los medios de producción eléctricos conectados al mismo. La manipulación interna o la modificación del aparato invalidan el derecho de garantía.

Interruptores diferenciales (ID)

Además del fusible previó máx. F1 (F2) tiene que considerarse la capacidad máxima de corriente nominal del interruptor diferencial y las reglas de peine empleadas.

Informaciones técnicas adicionales

Número de puertos del DPS: 1

1 adicional por la VDE: Limitación / Extinción de corrientes Pueba consecutivas hasta 100 kA_{eff}
4 Clase de protección: IP 20 (instalado)

Säkerhetsföreskrifter

Apparaten får endast anslutas och monteras av behörig elektriker. Nationella föreskrifter och säkerhetsbestämmelser måste beaktas (IEC 60364-5-53 (VDE 0100 del 534...)). Kone on tarkastettava ennen asennusta mahdollisten ulkoisten vaurioiden varalta. Todettaessa vaurio tai muu puute, ei laitetta saa asentaa. Koneen käyttö on sallittua vain niissä asennusohjeissa mainituissa ja osoitetuissa olosuhteissa. Laite sekä siihen liitetyt sähkökäytännöt eivät saattavat vaurioitua kuormituksilla, jotka ylittävät annettua arvoa. Kajauminen laitteeseen ja muutokset siinä johtavat tavallisimmin mitätöitymiseen.

Jordfelsryttare RCD

Förutom uppgifterna om max. automatslåsning F1 (F2) skall max. tillåten märkström för jordfelsryttaren RCD och fäskännen beaktas.

Ytterligare tekniska uppgifter

Antal portar överströmningskapacitet: 1

1 dessutom testad enligt tyska VDE: Begränsning / släckning av ledningsströmmar upp till 100 kA_{eff}
4 Kapslingsklassning: IP 20 (inbyggt)

Инструкции по безопасности

Подключение и монтаж устройства должны проводить только специализи́рованны́й электрик. Следует соблюдать национальные нормативные документы по безопасности (см. так же МЭК 60364-5-53 (VDE 0100 часть 534...)). Перед монтажом проведите проверку на наличие внешних повреждений. При обнаружении какого-либо повреждения или дефекта, монтаж устрой ства запрещен. Монтаж устрой-ства производить согласно требованиям, описанным в данной инструкции по монтажу. При воздействии напряжения, превышающего предельно допустимые значения, прибор и подключенное к нему несанкционированное оборудование могут быть повреждены или разрушены. Любое несанкционированное вмешательство или самостоятельная модификация устройства ведут к прекращению гарантийного срока.

Устройства дифференциального тока (защитного отключения (УЗО)) Помимо технических характеристик предохранительного F1 (F2) следует учитывать номинальные токи УЗО и используемые стробные шнш.

Дополнительные технические характеристики

Количество портов: 1

1 дополнительные испытания VDE: ограничение сопроводжающих токов и гашение дуги сопроводжающих токов питающей сети до 100 kA_{eff}
4 Степень защиты: IP 20 (в собранном виде)

Überspannungsschutz
Blitzschutz/Erdung
Arbeitsschutz
DEHN schützt.®

Consignes de sécurité

Montage et branchement de l'appareil à faire effectuer exclusivement par un électricien qualifié. Respecter les normes et les prescriptions de sécurité en vigueur localement (CEI 60364-5-53 (VDE 0100 partie 534...)). Avant montage, procéder à un contrôle visuel extérieur de l'appareil. Ne pas monter celui-ci en cas de dommages manifestes ou si tout autre défaut est présent. La mise en oeuvre de l'appareil n'est autorisée que pour la destination et aux conditions présentes et explicites dans les présentes instructions de service. Des charges non comprises dans les plages de valeurs indiquées pourront abîmer l'appareil ainsi que les matériels électriques qui lui sont raccordés. Toute revendication en garantie sera exclue dans le cas d'une intervention sur l'appareil ou d'une transformation de celui-ci.

Dispositifs de protection RCD

En plus de la protection maximale admissible pour le coupe-circuit F1 (F2), on tiendra compte de l'intensité admissible de courant nominal pour le dispositif de protection RCD et du rail à peigne employé.

Caractéristiques techniques supplémentaires

Nombre de ports du dispositif de protection contre les surtensions: 1

1 Contrôle supplémentaire par VDE : limitation / extinction des courants de suite de réseau jusque 100 kA_{eff}
4 Indice de protection : IP 20 (monté)

Turvaohjeet

Tämän laitteen liittäminen saa suorittaa vain sähköalanammattimies. Maakotolissa määräyksiä ja turvallisuusmääräyksiä on noudatettava (IEC 60364-5-53:n (VDE 0100 osa 534...)). Kone on tarkastettava ennen asennusta mahdollisten ulkoisten vaurioiden varalta. Todettaessa vaurio tai muu puute, ei laitetta saa asentaa. Koneen käyttö on sallittua vain niissä asennusohjeissa mainituissa ja osoitetuissa olosuhteissa. Laite sekä siihen liitetyt sähkökäytännöt eivät saattavat vaurioitua kuormituksilla, jotka ylittävät annettua arvoa. Kajauminen laitteeseen ja muutokset siinä johtavat tavallisimmin mitätöitymiseen.

RCD-turvallaitteisto

Maksimin esisuojauستا F1 (F2) koskevien tietojen ohella RCD-turvallaitteiston ja käytettyjen haarrukavirtakiskojen/kampakiskojen korkein sallittu ominaiskuormitus on otettava huomioon.

Liisää teknisiä tietoja

SPD-porttien lukumäärä: 1

1 VDE:n suorittama lisätarkastus: 100 kA_{eff} sähkövirran rajoitus / sammutus
4 Kotelointiluokitus: IP 20 (asennettu)

Biztonsági útmutatások

A készüléket csak villanyzerelő csatlakoztathatja és szerelheti fel. Az országok előírásait és biztonsági rendelkezéseket be kell tartani (lásd még az IEC 60364-5-53-t (VDE 0100 534. rész)t). Is feléréselő előtt ellenőrizni kell, hogy a készülék külsően nem rongálódott-e meg. Ha netán rongálódás vagy egyéb hiányosság állapítható meg, nem szabad felszerelni a készüléket. A készüléket csak a beépítési útmutatóban említett és bemutatott feltételek mellett szabad használni. A köztölt értékek meghaladó terhelések esetén a készülék, valamint a rácsatlakoztatott elektromos berendezések tönkremehetnek. A készüléket végzett beavatkozások és változtatások a jótállási igény megszűnéséhez vezetnek.

RCD hibaáram-védőberendezések

Az F1 (F2) max. előlötbiztosítá adatain kívül még az RCD hibaáram-védőberendezés e a használt fűsítőyűzősinek névleges áramerőteltségét is tekintetbe kell venni.

További műszaki információk

Portok száma a TVN-n: 1

1 további VDE vizsgálat: hálózati utánfolyó áram korlátozása / kioltása max. 100 kA_{eff} nagysággal
4 Védettségi mód: IP 20 (felszerelt állapotban)

DEHN + SÖHNE
GmbH + Co.KG.
Hans-Dehn-Str. 1
Postfach 1640
92306 Neumarkt
Germany

Safety Instructions

The device may only be connected and installed by an electrically skilled person. National standards and safety regulations must be observed (see IEC 60364-5-53 (VDE 0100 Part 534...)). The device must be checked for external damage before installation. If any damage or other faults are detected in this check, the device must not be installed. Its use is only permitted within the limits shown and stated in these installation instructions. The device and the equipment connected to can be destroyed by loads exceeding the values stated. Opening or tampering with the device invalidates the warranty.

Residual current devices (RCDs)

In addition to the max. backup fuse F1 (F2), the max. nominal current carrying capacity of the RCD and the busbars used must be considered.

Additional technical data

Number of ports of the SPD: 1

1 Additional test by VDE: Limitation / extinction of mains follow currents up to 100 kA_{ms}

4 Degree of protection: IP 20 (installed device)

Υποδείξεις ασφαλείας

Η σύνδεση και η συναρμολόγηση της συσκευής επιτρέπεται να διεξαχθούν μόνο από κλιπών/κλιπστα ηλεκρολόγους. Πρέπει να τηρούνται οι εθνικές διατάξεις και οδηγίες ασφαλείας (IEC 60364-5-53 (VDE 0100 Μέρος 534...)). Πριν τη συναρμολόγηση η συσκευή πρέπει να ελεγχτεί για τυχόν εξωτερικές βλάβες. Δεν επιτρέπεται η συναρμολόγηση της συσκευής σε περίπτωση που εφραβώθηκε κάποιο τμήμα ή άλλο ελαττωμα. Η χρήση της συσκευής επιτρέπεται μόνο στο πλαίσιο των όρων που αναφέρονται σ' αυτές τις οδηγίες συναρμολόγησης. Σε περίπτωση επιβλαβών των υπερβάρων ή των υπερβάρων, η χρήση της μπορεί να καταστραφούν η συσκευή και οι συνδεδεμένοι ή συντιν πόροι. Επιβλαβές και μεταστρώση στις οδηγίες οδηγούν στην απώλεια των οφείλων που απορρέουν από την εγγύηση.

Αιτιάσεις προστασίας RCD

Πέρα από τα στοιχεία της μέγ. επιβλαβούς ασφαλείας F1 (F2) πρέπει να ληφθεί υπόψη η μέγ. ονομαστική δυνατότητα RCD και των ρυθμιζόμενων ρεμάτων της διάταξης προστασίας ερδ και των χρησιμοποιούμενων σχηνών βούρτσας.

Πρόθετα τεχνικά στοιχεία

Αριθμός θυρών του SPD: 1

1 πρόθετος έλεγχος από την VDE: Περιορισμός / διαγραφή επακόλουθων ρεμάτων έως 100 kA_{eff}

4 Τύπος ochrany: IP 20 (ενσωματωμένο)

安全須知

只允许由专业电工来连接和安装设备。

必须遵守国家有关法规及安全规章。如果有损坏或有其它缺陷，则不得安装该设备。该设备只允许在本安装说明书中规定的范围和条件下使用。如果负载超出规定的数值，则该设备可能会损坏所连接的电气设备。

打开和更改设备会导致保修失效。

漏电流保护器

除了后备熔断丝 F1 (F2) 的最大电流值之外，还必须考虑漏电流保护器的最大额定负载电流及所使用的汇流排。

其它的技术数据

SPD 端口的数量: 1

1 由 VDE 级成的附加检测: 主回路续流抑制/遮断能力达到 100 kA_{eff}

4 防护等级: IP 20 (装在外壳内的)

Tel. +49 9181 906-0

www.dehn-international.com



GB

Sicherheitshinweise

Der Anschluss und die Montage des Gerätes darf nur durch eine Elektrofachkraft erfolgen. Die nationalen Vorschriften und Sicherheitsbestimmungen sind zu beachten (siehe auch IEC 60364-5-53 (VDE 0100 Teil 534...)). Vor der Montage ist das Gerät auf äußere Beschädigung zu kontrollieren. Sollte eine Beschädigung oder ein sonstiger Mangel festgestellt werden, darf das Gerät nicht montiert werden. Der Einsatz des Gerätes ist nur im Rahmen der in dieser Einbauanleitung genannten und gezeigten Bedingungen zulässig. Bei Belastungen, die über den ausgewiesenen Werten liegen, können das Gerät sowie die daran angeschlossenen elektrischen Betriebsmittel zerstört werden. Eingriffe und Veränderungen am Gerät führen zum Erlöschen des Gewährleistungsanspruches.

RCD-Schutzrichtungen

Neben den Angaben der Max. Vorsicherung F1 (F2) ist die max. Nennstrombelastbarkeit der RCD-Schutzrichtung und der verwendeten Kammschienen zu berücksichtigen.

Zusätzliche technische Angaben

Anzahl der Ports des SPD: 1

1 Zus. Prüfung durch VDE: Begrenzung / Löschung von Netzfolgeströmen bis 100 kA_{eff}
4 Schutzart: IP 20 (eingebaut)

Wskazówki bezpieczeństwa

Urządzenie może być podłączone i zainstalowane wyłącznie przez wykwalifikowaną i uprawnioną osobę. Należy przestrzegać norm krajowych i przepisów bezpieczeństwa pracy (IEC 60364-5-53 (VDE 0100 Część 534...)). Przed przystąpieniem do montażu należy skontrolować urządzenie pod kątem ewentualnych uszkodzeń zewnętrznych. Jeśli podczas kontroli zostaną stwierdzone uszkodzenie lub inna usterka, urządzenie nie może instalować. Eksploatacja urządzenia jest dozwolona wyłącznie z uwzględnieniem warunków zawartych w instrukcji montażu. Obciążenia przekraczające wartości podane w instrukcji mogą spowodować uszkodzenie samego urządzenia, jak i podłączonych układów elektrycznych. Otwieranie urządzenia i manipulowanie przy nim unieważnia gwarancję.

Urządzenie ochrone różnicowoprądowe RCD

Obok danych maks. zabezpieczenia wstępnego F1 (F2) należy uwzględnić maks. obciążenia prądu znamionowego układu zabezpieczającego RCD oraz stosowanych szyn zgrzebieniowych.

Dodatkowe dane techniczne

Liczba portów SPD: 1

1 dodatkowe badanie przez VDE: Ograniczenie / usunięcie siejących prądów sekwencyjnych do 100 kA_{eff}
4 Rodzaj ochrony: IP 20 (zintegrowane)

T'安全上の注意事項

機器の接続および設置は、必ず有資格の電気工事が行います。国内の規定および安全規則を厳守してください。IEC 60364-5-53 (VDE 0100 パート 0100...)も参照のこと。設置前に機器に外部損傷がないか点検します。損傷またはその他の欠陥が確認された場合は、機器を取り付けることはできません。本機器は、本取付説明書に記載される、指示された条件下でのみ使用することができます。定格値を超える負荷がかかりますと機器やこれに接続されている電装品が損傷する場合があります。機器に変更を加えたり改造を行った場合、本機器の保証は失効するものとします。

RCD残留電流セーフティデバイス
最大バックアップフェーズ値F1 (F2) のほか、RCD残留電流セーフティデバイスおよび使用する棚型レールの最大定格電流も考慮してください。

追加技術データ

SPD ボートの個数: 1

1 VDEによる追加点検: 100kA_{eff}以下の続流の制限/阻止

4 保護等級: IP 20 (取り付けた状態)

Type	DV M TNC 255 (FM)		
Rated Voltage [V] (60 Hz)	230/400		
Mode	L-N	L-G	L-L
MCOV [V]	255	255	255
VPR [V]	2500	1500	2500
Amperage [A]	115		
In [kA]	20		
SCCR [kA]	30		
fuse max.	class J 200 A		
max. Ambient Temp.	+80°C		
Conductors	AWG	2 - 4 Cu Stranded	
	Torque	65 lbs-in	
Remote Indicator	AWG	14-22 Cu	
	Torque	3 lbs-in	
SPD classification	USR/CNR: Type 2 Component Assembly		